

# 水変・火変分離について

平成 27 年 10 月

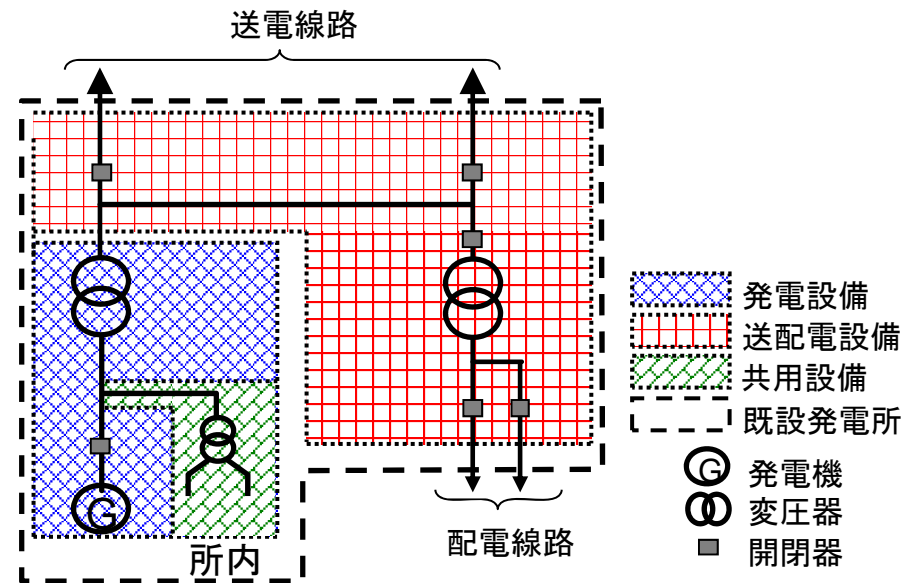
関西電力株式会社

- 地域供給等を目的とした送配電機能を有する設備を付帯する発電所について、ライセンス制導入以降における送配電部門のより一層の公平性・中立性を確保する観点から、発電設備と送配電設備に区分しました。
- 具体的には、現在発電資産に整理されている発電所の設備のうち、発電所としての機能を無くした場合においても、地域供給等に必要となる設備を送配電設備に区分し、それに係る減価償却費・事業報酬を託送料金原価に反映しました。
- 算定した結果、託送料金原価に与える影響額については、+5億円（+0.00円/kWh）となります。

※対象発電所：水力発電所 69 箇所、火力発電所 1 箇所の計 70 箇所

## 【水変・火変分離の基本的な考え方】

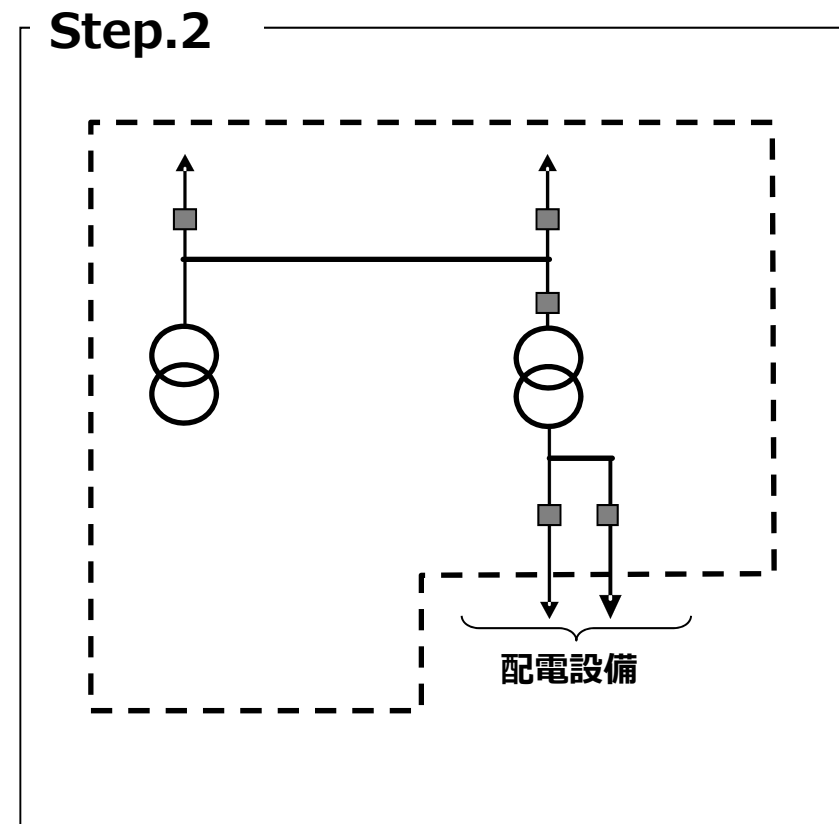
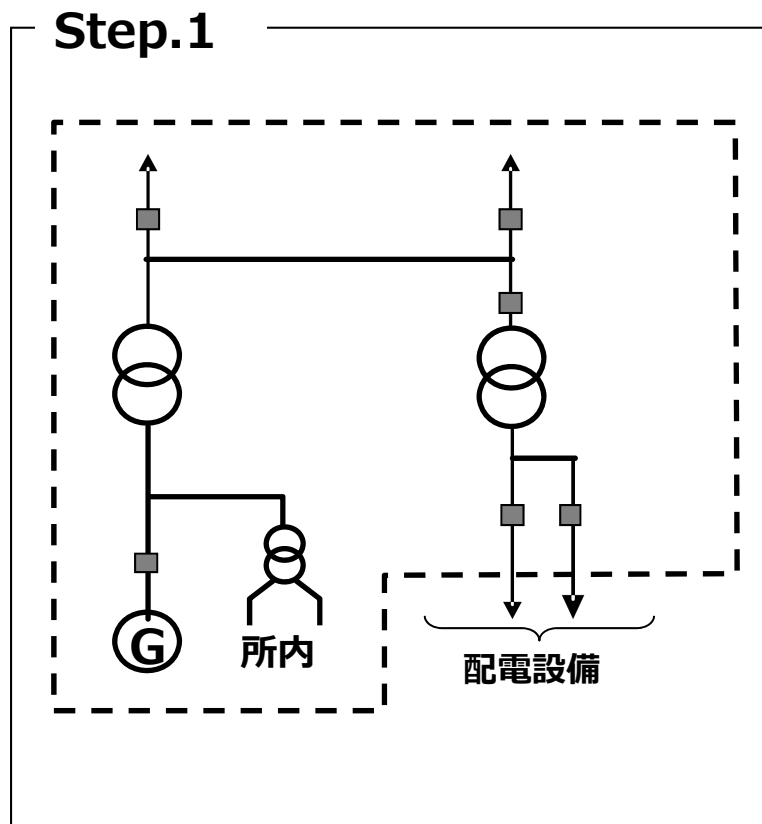
- 改正電気事業法において、一般送配電事業は「自らが維持し、及び運用する送電用及び配電用の電気工作物によりその供給区域において託送供給及び発電量調整供給を行う事業」と定義されており、基本的には、一般送配電事業者が、託送供給に係る送配電用電気工作物を保有し、自ら維持・運用することが必要であると考えられます。
- これを踏まえ、発電所における託送供給に必要な設備を送配電設備として区分しました。



※所内電源回路等、発電・送配電双方の用途で使用している共用設備については、建設費比で発電・送配電に按分しております。

- 発電所構内にある、地域供給等に必要となる設備については、Step.1～5の考え方に沿って、資産仕分けを行っております（Step.3～5は次頁以降でご説明）
  - Step.1：現状は、対象発電所の資産は全て発電設備に整理されております。
  - Step.2：発電機と所内回路がない状態を想定します。

## 【ケース①】



■ 次に送配電設備と発電設備の資産仕分けを実施しております。

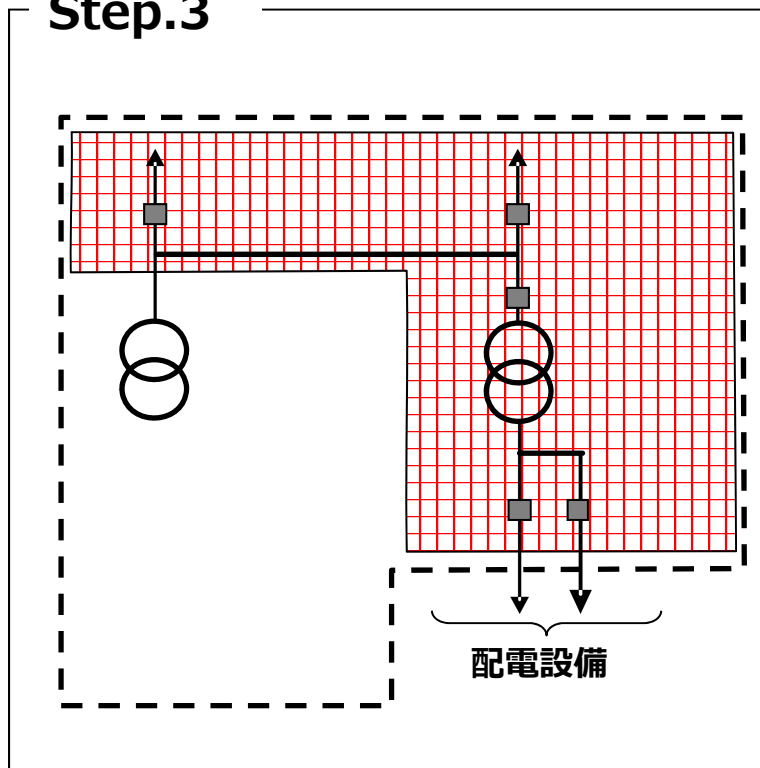
Step.3：地域供給等に必要な設備を送配電設備とします。

- ・当該設備に変圧器が含まれていれば変電所と見なして変電設備へ整理
- ・当該設備が開閉設備のみであれば開閉所と見なして送電設備へ整理

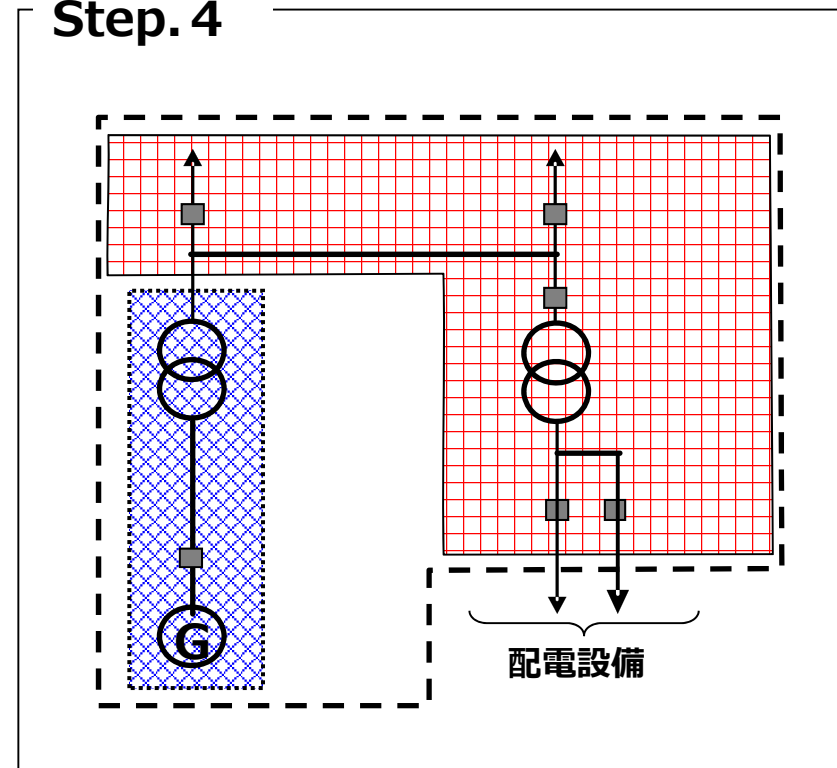
Step.4：発電機を元の状態に戻します。発電用変圧器は、発電機がなければ不要となるため、発電設備に整理します。

【ケース①】

Step.3



Step.4

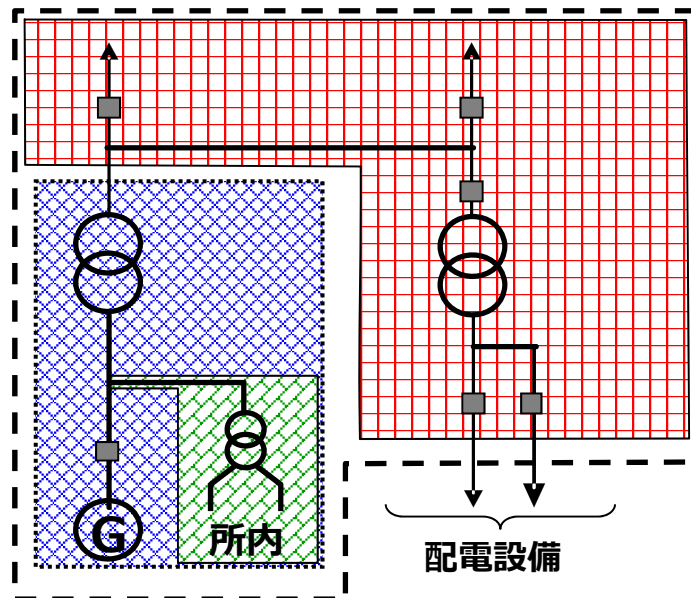


■最後に所内回路を整理し、仕分け結果としております。

Step.5：所内回路を元の状態に戻し、当該所内回路が送配電設備と発電設備の双方に必要な場合は、共用設備として整理します。

## 【ケース①】

### Step.5（仕分け結果）



#### <対象発電所>

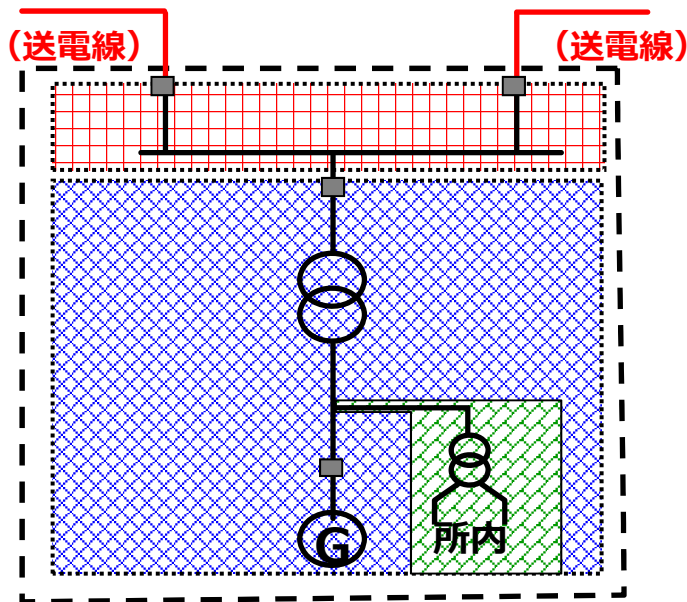
高時川発電所、殿山発電所、  
安積発電所、山家発電所、  
岸田川発電所 他

水力：46箇所

- 発電機がなくても、 $\pi$ 分岐電路（母線）は送電線の潮流が流れる開閉所（または変電所）となるため、送配電設備と整理しております。
- 所内回路等の考え方については、ケース①のStep.5と同様の整理です。

## 【ケース②】送電線の引込が $\pi$ 分岐の場合

### （仕分け結果）



### <対象発電所>

大桑発電所、大戸川発電所、  
 岩中発電所、新黒部川第二発電所、  
 姫路第一発電所 他

水力：23箇所 火力：1箇所



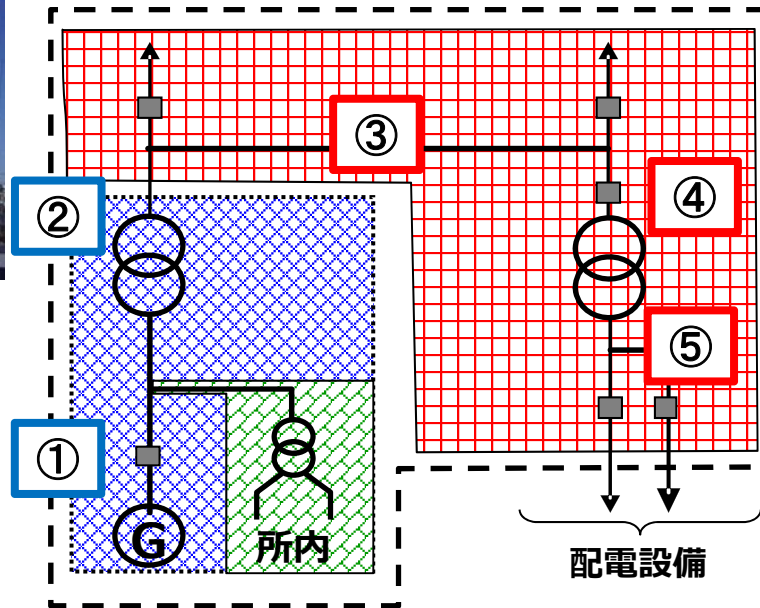
<屋外母線>



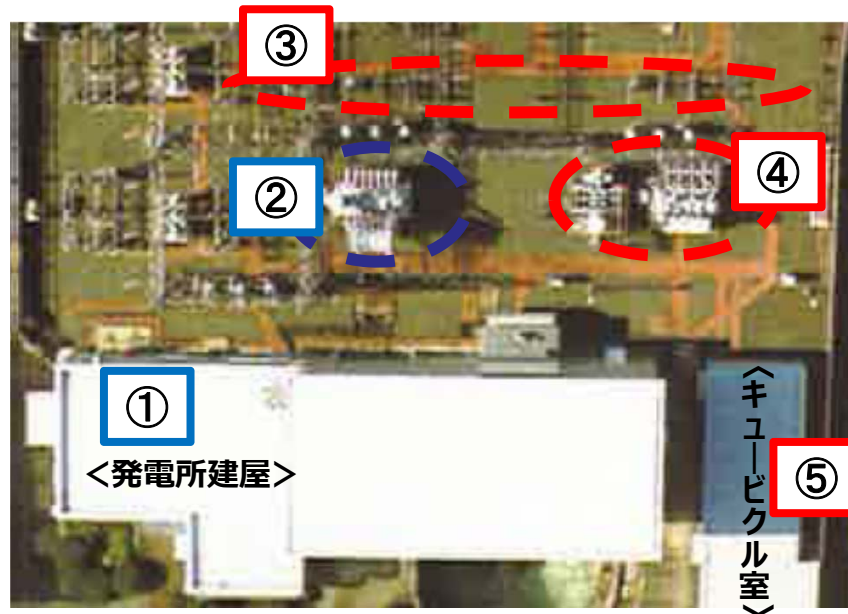
<発電用変圧器>



<発電機>



<供給用変圧器>



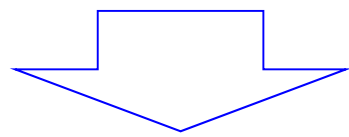
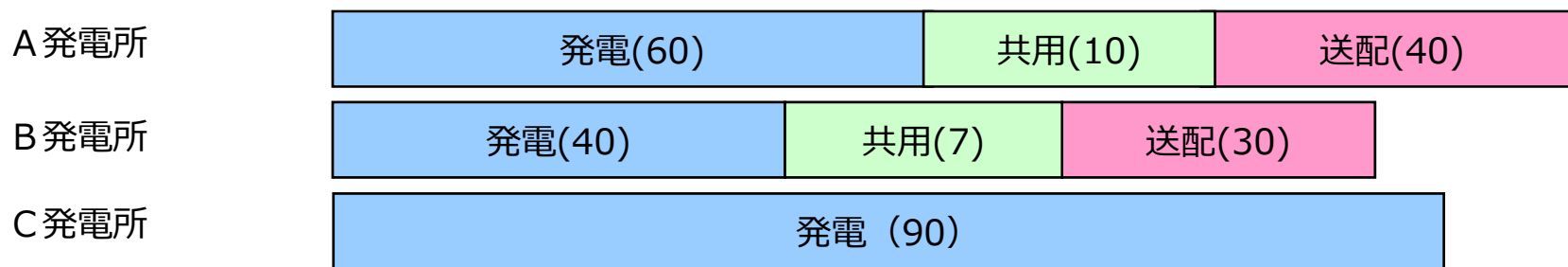
<供給用キュービクル>

# 共用設備の按分の考え方

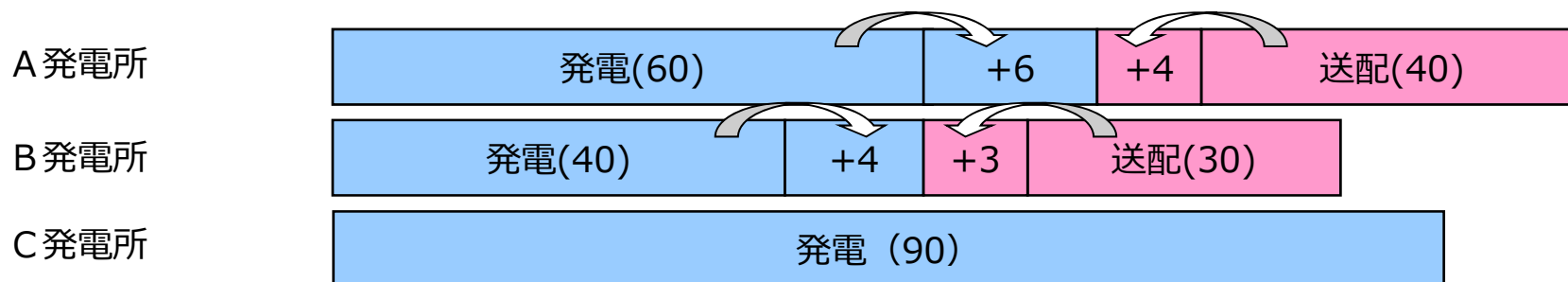
■ 所内回路等、発電・送配電双方の用途で使用している共用設備については、発電所毎に帳簿原価比で発電・送配電に按分しております。

【A～C発電所における共用設備の按分】

( ) 内は帳簿原価比



各発電所の共用設備を帳簿原価比で  
発電と送配電に配分





# 水変分離算定結果

■ 水変分離の算定結果については、以下の通りとなっております。

## ◆ 帳簿価額比の算定

(億円)

	発電設備	送配電設備	共用設備	合計
資産仕分け結果	2,866	52	120	3,038
共用設備配分後	2,980	58		3,038
帳簿価額比	98.09%	1.91%		100%

## ◆ 託送料金原価への反映（3カ年平均）

(億円)

	託送料金原価 影響額
減価償却費	4
事業報酬	1
合計	5

※事業報酬はレートベースに事業報酬率1.9%を乗じて算定。

# 火変分離算定結果

■ 火変分離の算定結果については、以下の通りとなっております。

## ◆ 帳簿価額比の算定

(億円)

	発電設備	送配電設備	共用設備	合計
資産仕分け結果	5, 523	1	32	5, 556
共用設備配分後	5, 554	2		5, 556
帳簿価額比	99.96%	0.04%		100%

## ◆ 託送料金原価への反映（3カ年平均）

(億円)

	託送料金原価 影響額
減価償却費	$\alpha$
事業報酬	$\alpha$
合計	$\alpha$

※  $\alpha$  は有効数字未満

※ 事業報酬はレートベースに事業報酬率1.9%を乗じて算定。